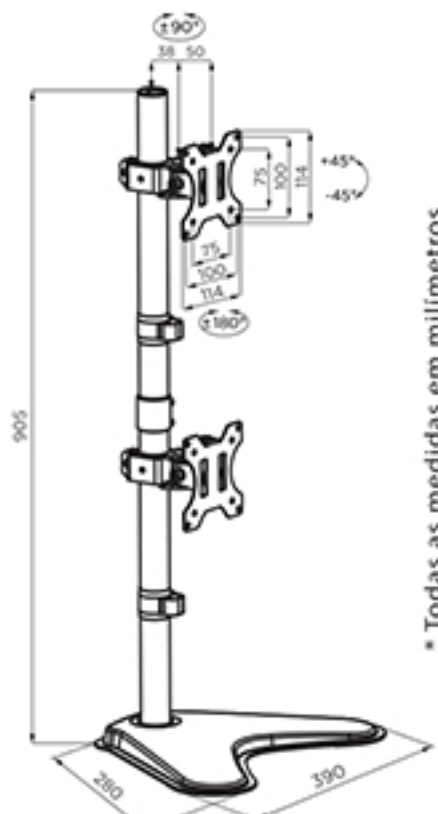


Suporte articulado de mesa para monitores, TVs e monitores ultrawide
Modelo - T80N2V

Modelo T80N2V - Nov/2020-Rev02



* Todas as medidas em milímetros

ATENÇÃO

1. Leia atentamente todas as instruções antes de iniciar a instalação.
2. Se houver dúvidas quanto aos processos de instalação, contate um profissional ou o Suporte Técnico ELG.
3. Verifique se o local de instalação apresenta resistência suficiente para sustentar tanto o peso do suporte quanto do monitor a ser instalado.
4. Este produto possui partes móveis. Manuseie com atenção.
5. Ao instalar o monitor no suporte, verifique a posição dos conectores de áudio, vídeo e energia para que os mesmos não sejam danificados.
6. Este suporte é destinado somente para uso interno. O uso externo pode causar danos e/ou acidentes. A ELG Pedestais Ltda. não se responsabiliza pelo uso incorreto dos produtos.

CARACTERÍSTICAS TÉCNICAS

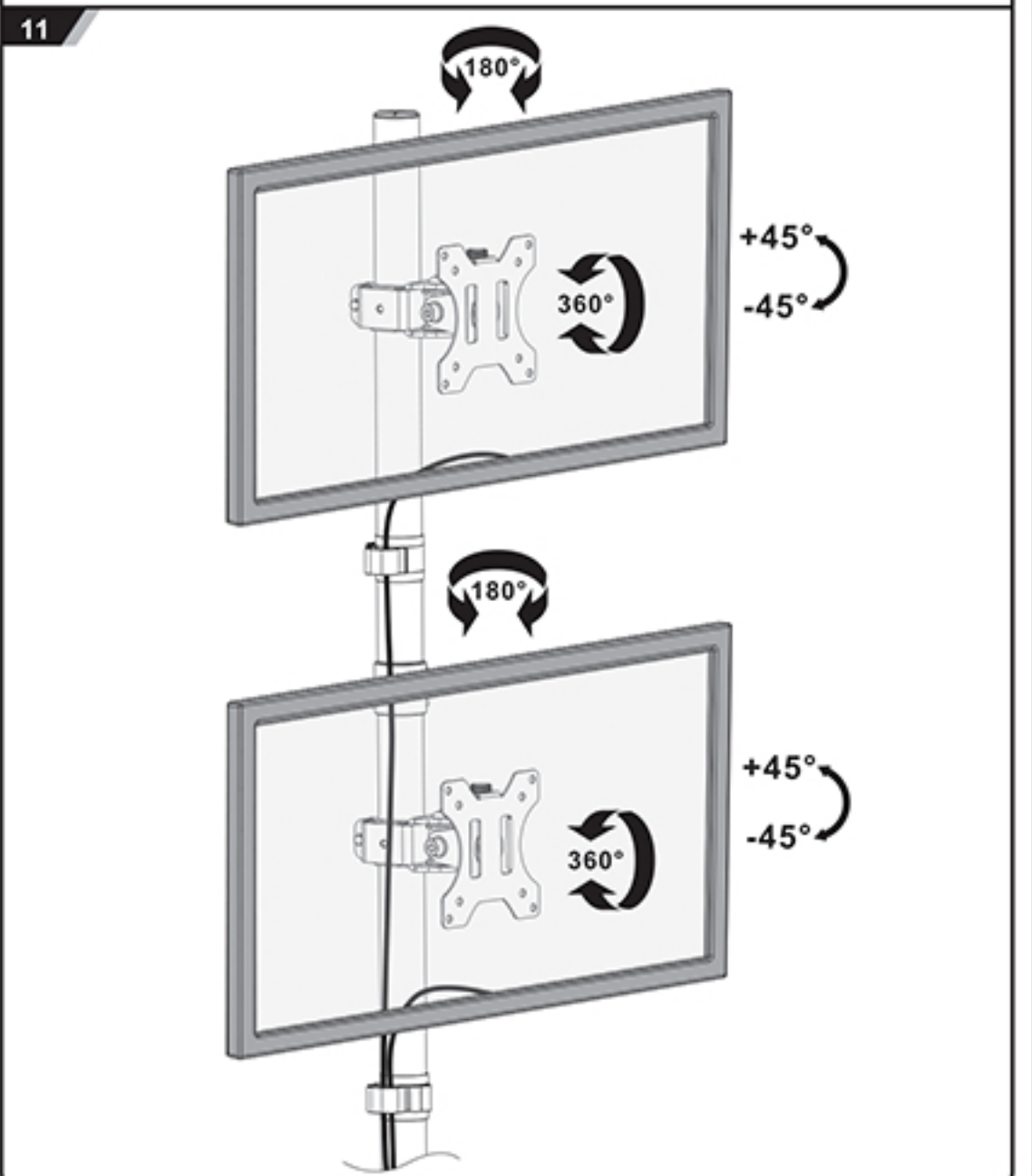
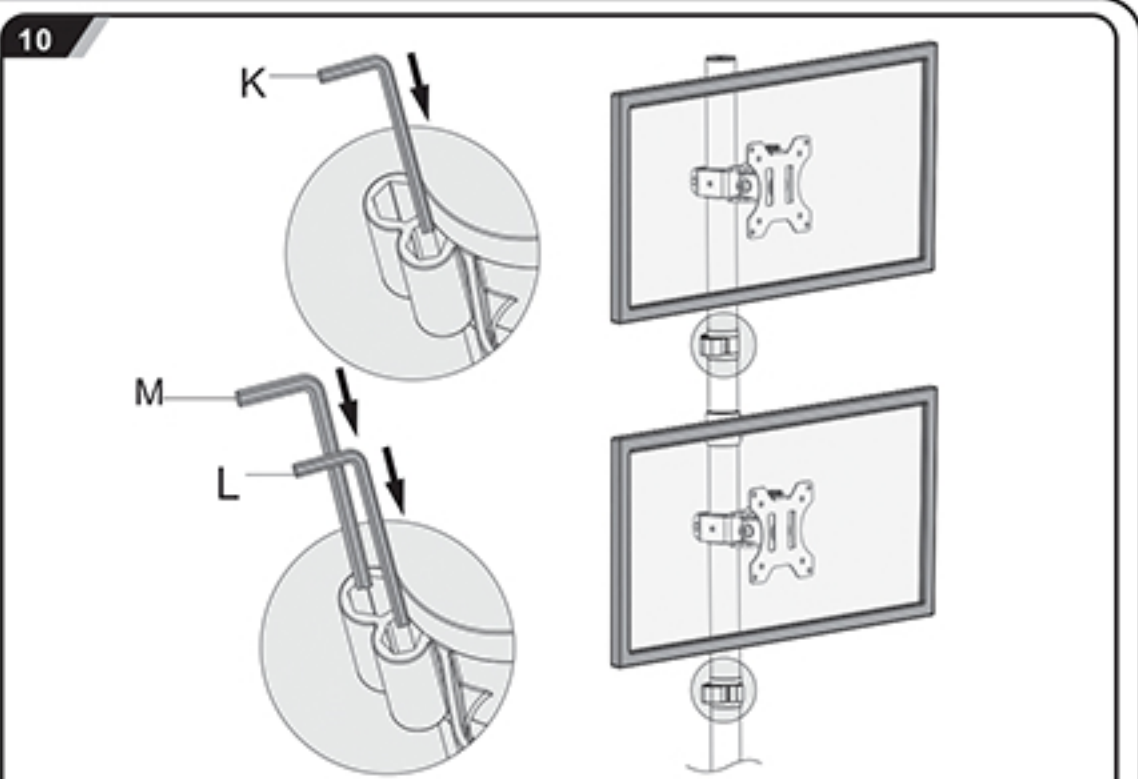
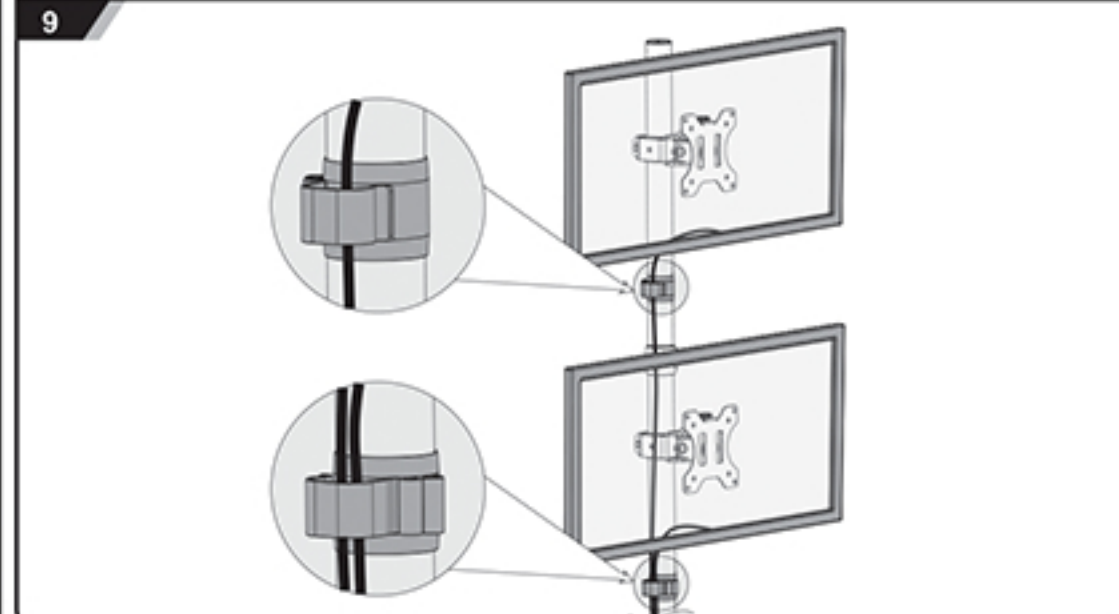
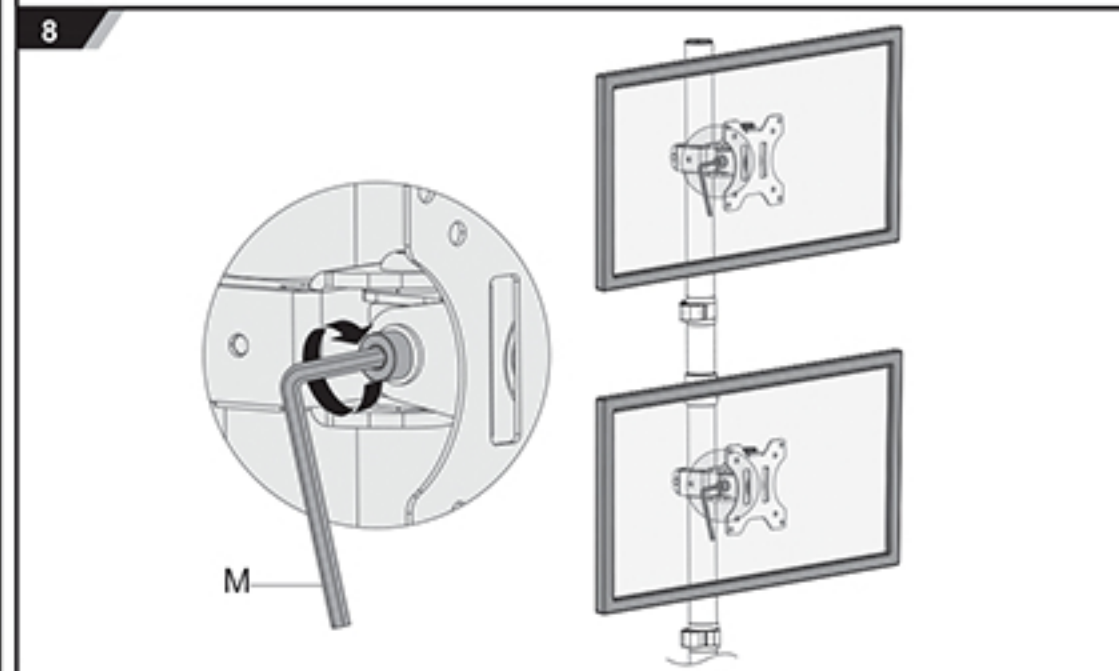
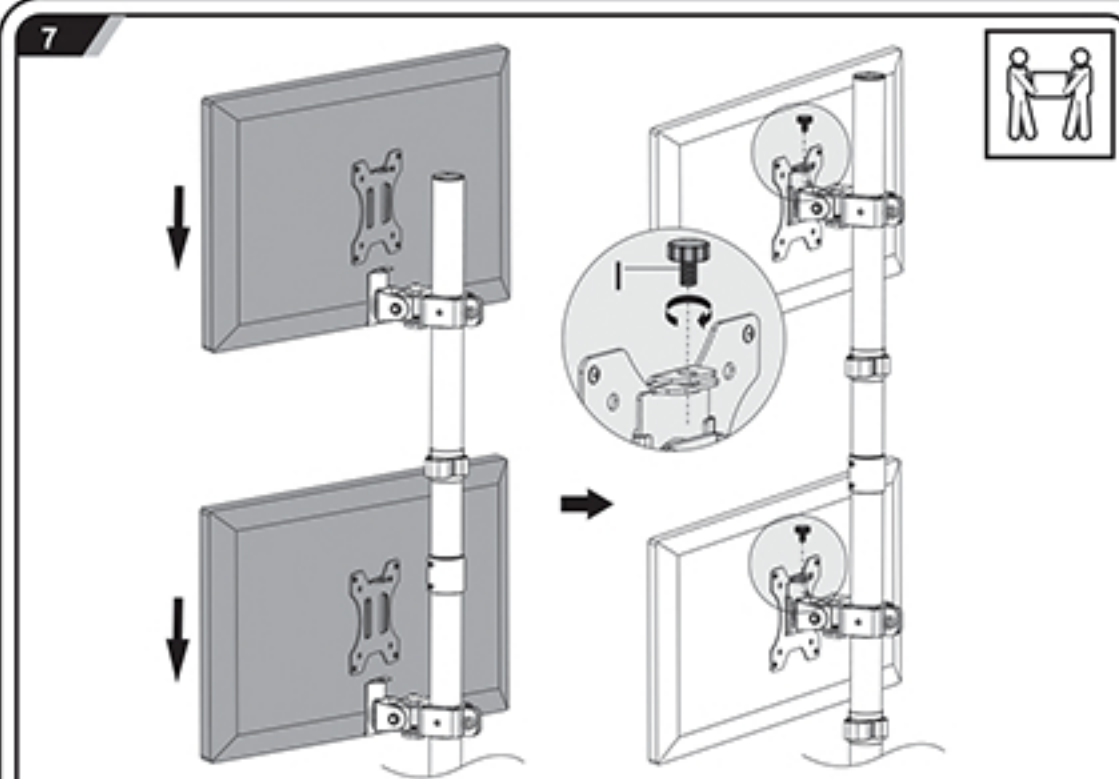
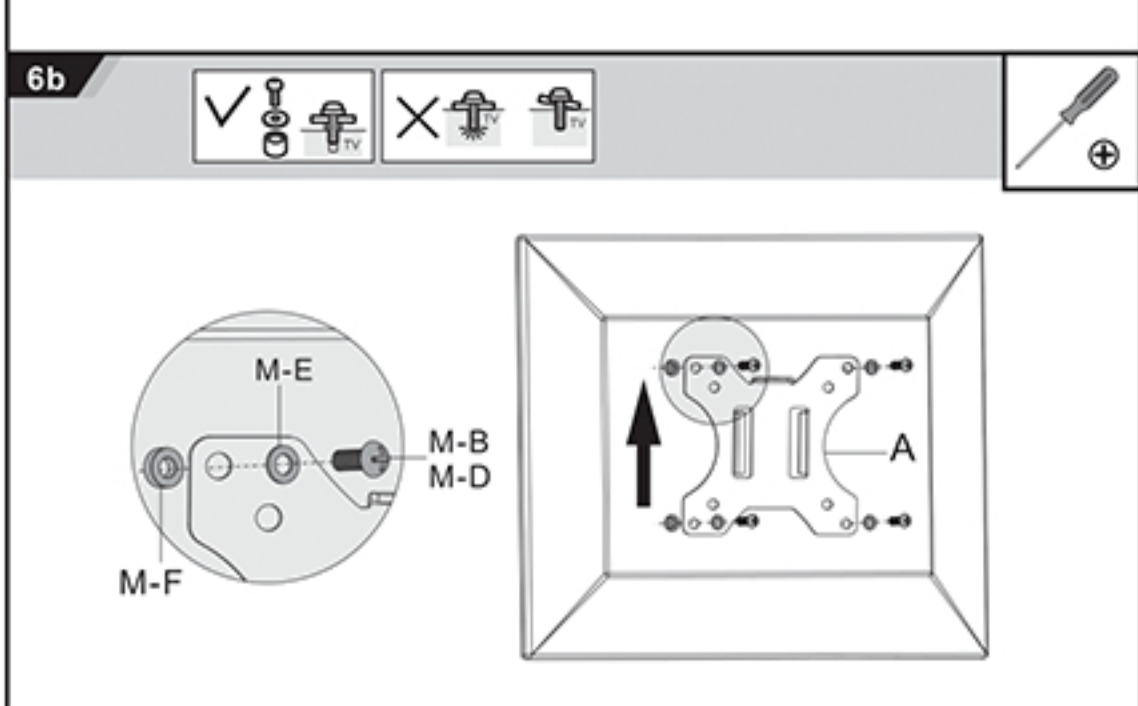
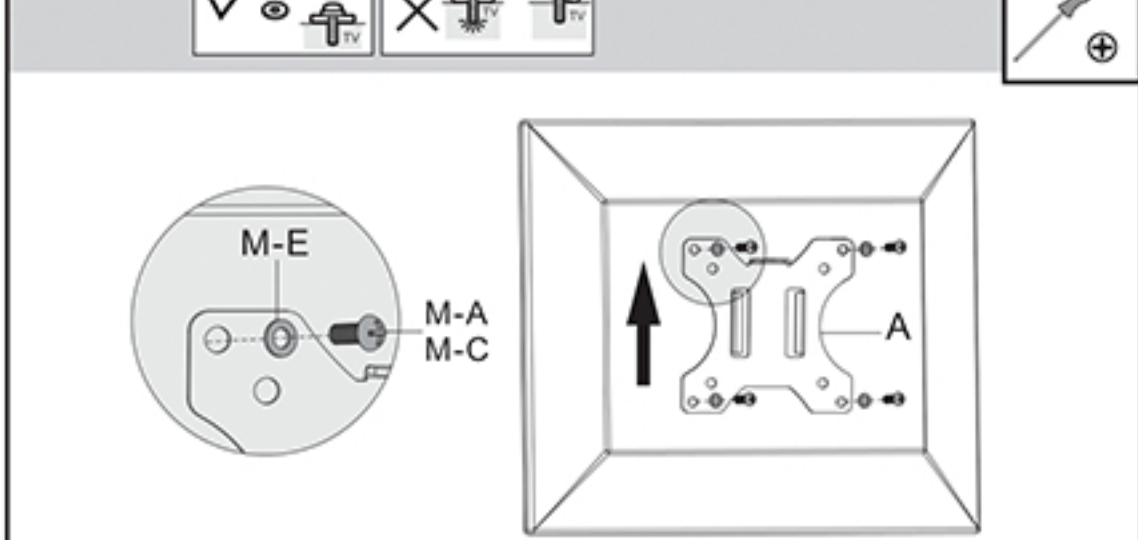
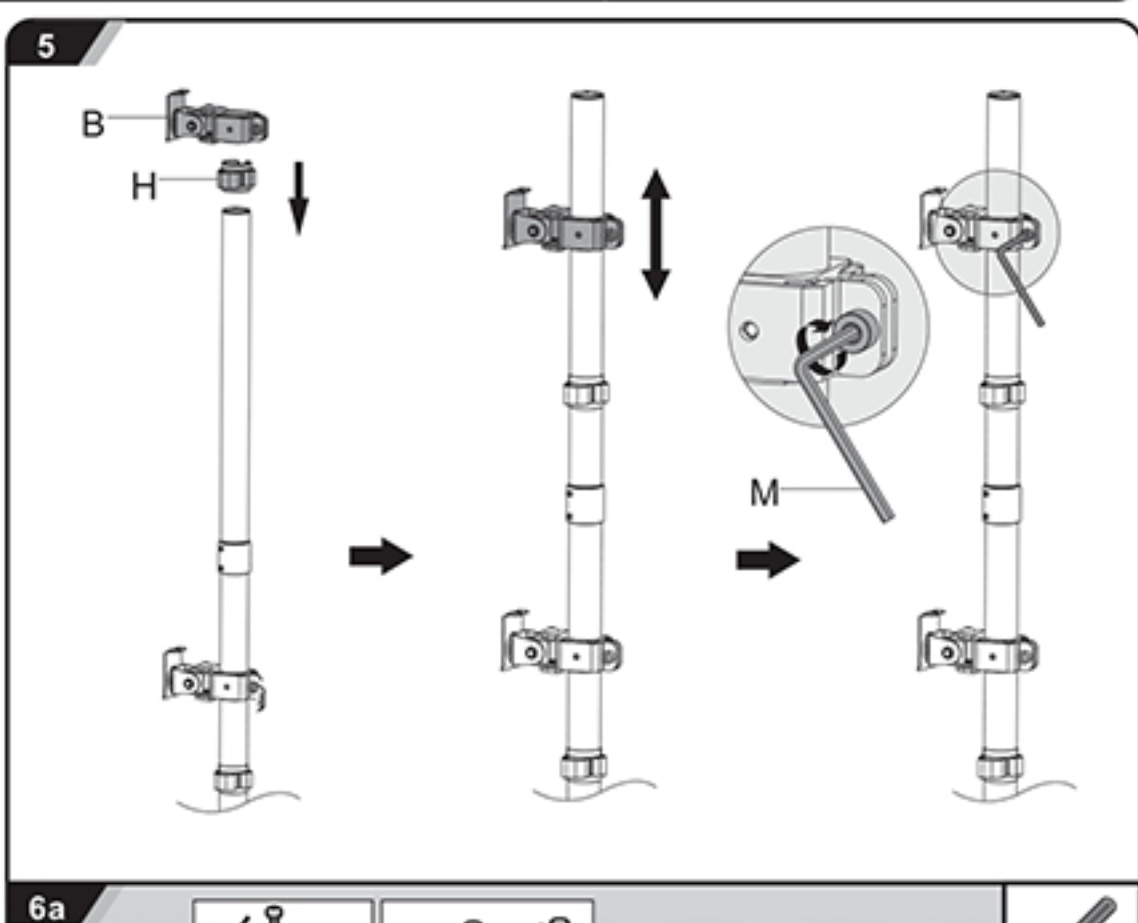
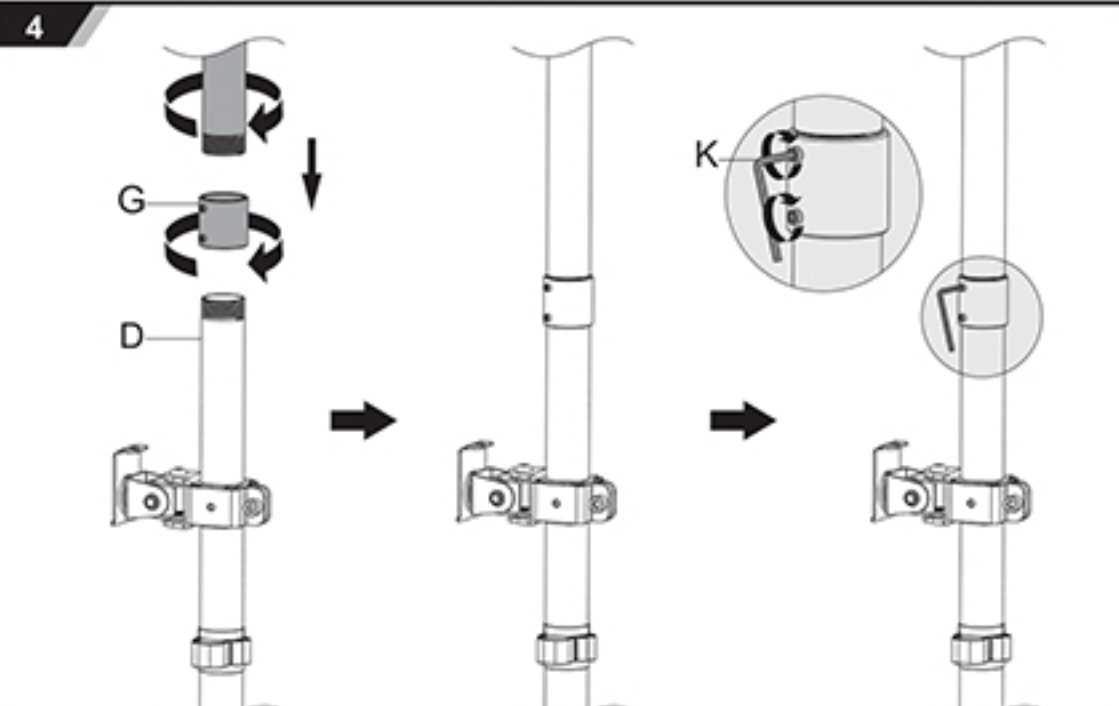
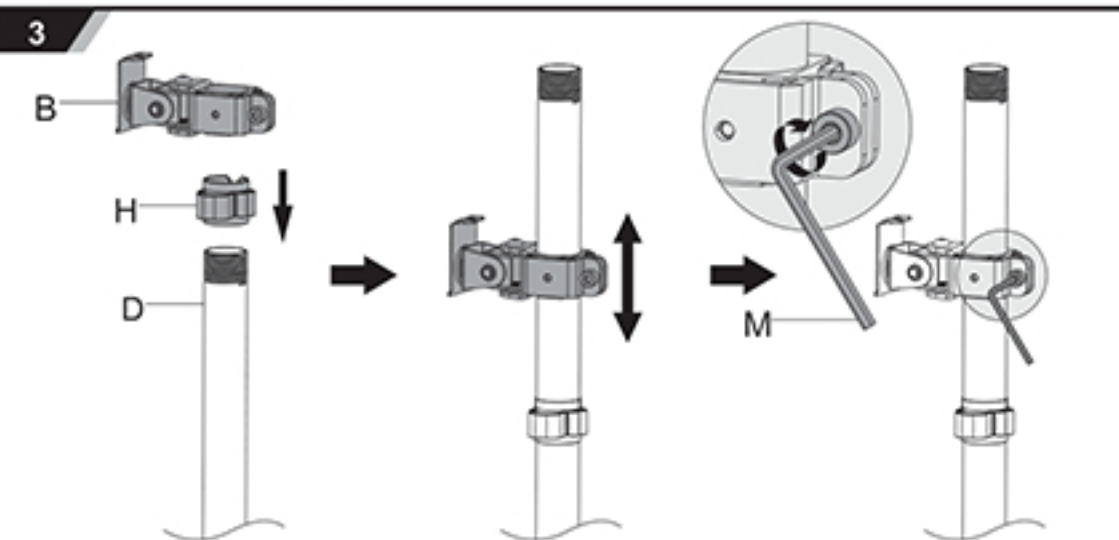
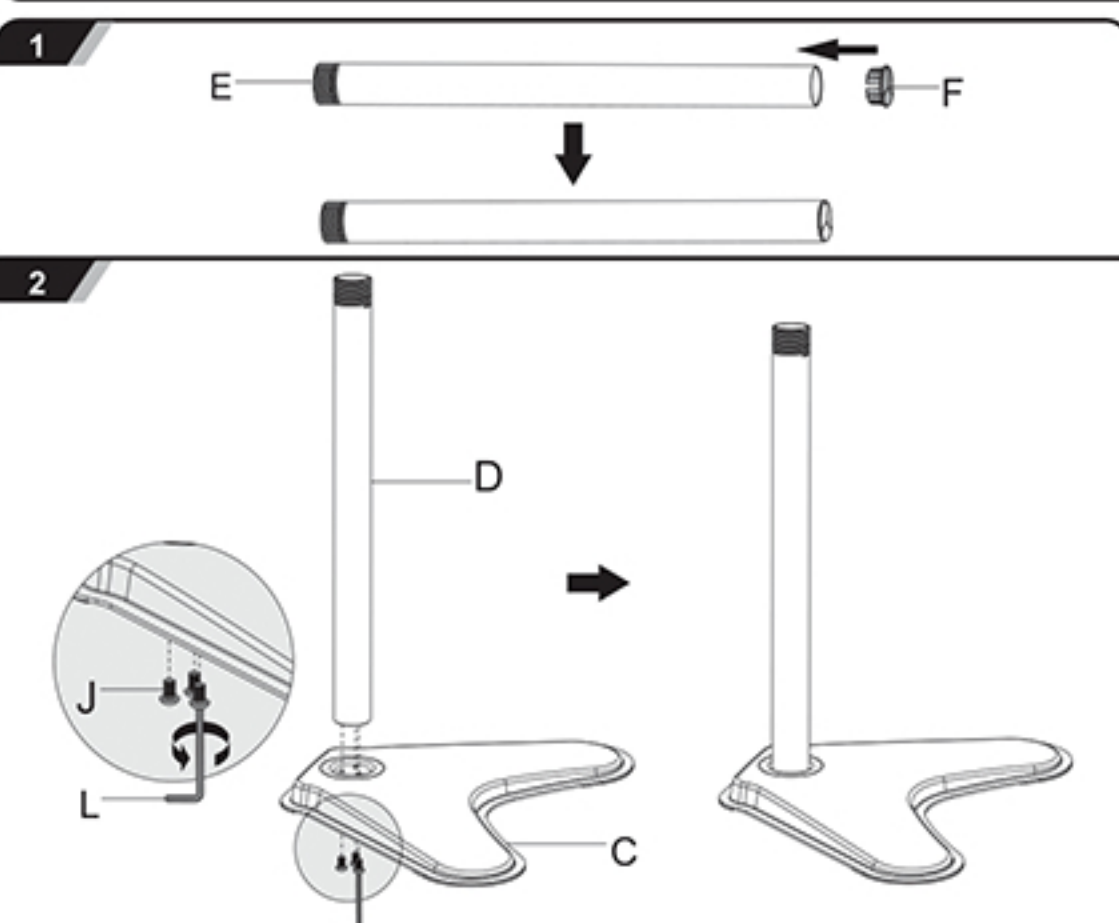
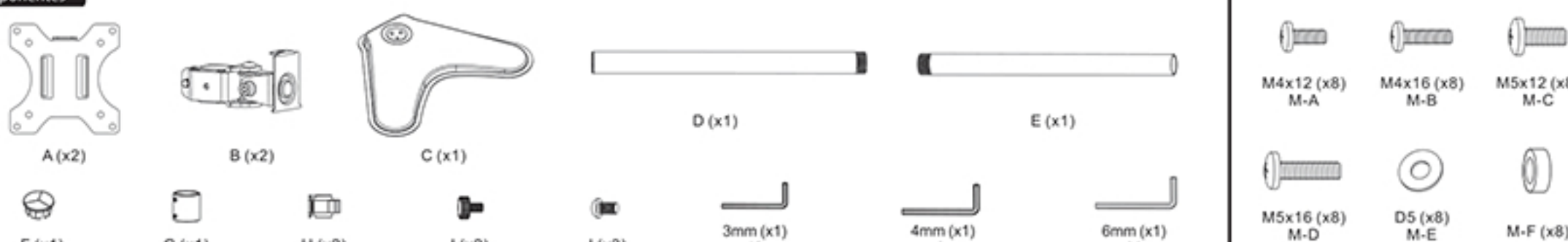
Suporte articulado de mesa: Para 02 monitores.
Indicado p/ TVs/Monitores de: LED, LCD de 15" a 32" (*).
Capacidade de carga: Até 8 kg (peso do monitor).
Padrão VESA: 75x75 ou 100x100 mm (HxV).
Inclinação vertical da tela (TILT): +90° / -90°.
Giro da tela: 360° (Retrato/Paisagem)

(* Outros tamanhos de TVs/Monitores também podem ser compatíveis. Verifique sempre o peso e o padrão VESA do aparelho.

O que é Padrão VESA?

Distância horizontal e vertical entre furos para fixação na traseira do monitor.

Componentes



CERTIFICADO DE GARANTIA

1. CONDIÇÕES GERAIS DA GARANTIA.

1.1. A ELG Pedestais garante o produto, de sua fabricação constante da nota fiscal em anexo, contra qualquer defeito de material ou processo de fabricação, desde que a critério de seus técnicos autorizados, se constatar defeito em condições normais de uso.
1.2. A reposição de peças defeituosas e execução dos serviços decorrentes desta garantia deverá ser prestada exclusivamente através da ELG Pedestais ou empresa parceira desde que expressamente autorizada por ela.
1.3. A garantia só terá validade mediante preenchimento e envio deste juntamente do produto com defeito, todos os acessórios que compõe o kit e respectiva nota fiscal de compra.

2. PRAZO DA GARANTIA.

2.1. Os produtos ELG Pedestais possuem garantia contra defeito de fabricação de 12 meses (09 meses de garantia ELG + 03 meses garantia legal), a contar da data de compra do produto na revenda.

3. LIMITAÇÕES DA GARANTIA.

3.1. Decurso do prazo de validade previsto no item 2.1;
3.2. A garantia limita-se apenas ao produto, desde que todos os passos referentes às instruções de uso e instalação sejam seguidos.
3.3. As condições constantes neste termo de garantia são as únicas e exclusivas oferecidas ao cliente. Sob hipótese alguma a ELG Pedestais será responsável por quaisquer danos diretos ou indiretos, inclusive, transporte, lucros cessantes, especiais, incidentais ou consequenciais, seja com base em contrato, ato lícito, prejuízo ou outra norma legal.

4. EXCLUSÃO DE GARANTIA.

A garantia será automaticamente excluída caso:
4.1. Houver alterações no produto (furos, amassados, arranhões).
4.2. Não seja respeitado o limite de carga estabelecido para o produto.
4.3. Apresente danos causados por falha na instalação, acidentes ou mau uso.
4.4. Uso em desacordo com a finalidade para qual o produto foi projetado.
4.5. Danos decorrentes do transporte ou embalagem inadequada, utilizados pelo cliente.
4.6. Danos decorrentes por agentes naturais (maresia, chuva, enchente, entre outros).
4.7. Danos causados por produtos químicos (Benzina, Thinner, Removedores, entre outros).
4.8. Utilização do produto em ambientes agressivos (umidade excessiva, acidez, corrosivos ou exposição excessiva ao calor).
4.9. Tentativa ou reparo de produto por terceiros.
4.10. Apresentação de rasuras ou modificações neste certificado.

5. COMO PROCEDER EM CASO DE ACIONAR A GARANTIA.

5.1. Envie um e-mail para o endereço suporte@elg.com.br relatando o problema apresentado e o máximo de informações possíveis, fotos, vídeos, e/ou descrições. A equipe técnica ELG Pedestais irá analisar cada caso e responderá ao e-mail o mais breve possível. (Nota: O atendimento ocorre apenas em dias úteis e não é realizado aos finais de semana e feriados).
5.2. Caso seja necessário, a ELG Pedestais poderá solicitar o envio do produto para análise. Este envio ocorrerá por conta do cliente.
5.3. Em caso de ser constatado defeito de FABRICAÇÃO, retornaremos a peça para o endereço do remetente em no máximo 08 (oito) dias úteis e em caso de defeitos não cobertos pela garantia, entraremos em contato via e-mail, correio ou telefone, apresentando orçamento para conserto (dentro do mesmo prazo estabelecido acima) para aprovação, sendo que o cliente terá o prazo máximo de 30 (trinta) dias para a retirada do mesmo após o comunicado de conclusão dos reparos necessários não cobertos pela garantia. Não havendo a retirada neste prazo, a ELG Pedestais poderá dar o destino que melhor convier ao produto, não cabendo ao Cliente qualquer tipo de indenização, reembolso ou qualquer outra modalidade de ressarcimento.
5.4. Se a troca ou conserto estiver coberto pela garantia, a devolução do seu produto será efetuada via CORREIO por conta da ELG Pedestais.

RECOMENDAÇÕES: Antes de instalar os produtos ELG, verifique se a superfície onde será feita a instalação apresenta resistência suficiente para sustentar o peso do produto e do aparelho a ser instalado. Leia atentamente o manual de instalação. A ELG Pedestais não se responsabiliza pela incorreta instalação dos seus produtos, bem como danos causados por este mesmo motivo ao produto ou à superfície de instalação. Recomendamos que a instalação seja efetuada por profissionais treinados. Não deve ser efetuado nenhum tipo de alteração ao produto (furo, corte, dobra ou outras).

ATENÇÃO (*) Campos de preenchimento obrigatório

*LOJA: _____ *MODELO: _____

*DATA DA COMPRA: _____ *NOTA FISCAL N°: _____

Imagens meramente ilustrativas.
Produto sujeito a alterações sem aviso prévio.
Este produto não apresenta risco à saúde.
Manter fora do alcance de crianças.
Produto com prazo de validade indeterminado.
Garantia ELG: 1 ano.