

## TERMO DE GARANTIA ELG

### 1. CONDIÇÕES GERAIS DA GARANTIA.

1.1. A ELG Pedestais garante o produto, de sua fabricação constante da nota fiscal em anexo, contra qualquer defeito de material ou processo de fabricação, desde que a critério de seus técnicos autorizados, se constate defeito em condições normais de uso.

1.2. A reposição de peças defeituosas e execução dos serviços decorrentes desta garantia deverá ser prestada exclusivamente através da ELG Pedestais ou empresa parceira desde que expressamente autorizada por ela.

1.3. A garantia só terá validade mediante preenchimento e envio deste juntamente do produto com defeito, todos os acessórios que compõe o kit e respectiva nota fiscal de compra.

### 2. PRAZO DA GARANTIA.

2.1. Os produtos ELG Pedestais possuem garantia contra defeito de fabricação de 36 meses (33 meses de garantia ELG + 3 meses garantia legal), a contar da data de compra do produto na revenda.

### 3. LIMITAÇÕES DA GARANTIA.

3.1. Decurso do prazo de validade previsto no item 2.1;

3.2. A garantia limita-se apenas ao produto, desde que todos os passos referentes às instruções de uso e instalação sejam seguidos.

3.3. As condições constantes neste termo de garantia são as únicas e exclusivas oferecidas ao cliente. Sob hipótese alguma a ELG Pedestais será responsável por quaisquer danos diretos ou indiretos, inclusive, transporte, lucros cessantes, especiais, incidentais ou consequenciais, seja com base em contrato, ato lícito, prejuízo ou outra norma legal.

### 4. EXCLUSÃO DE GARANTIA.

A garantia será automaticamente excluída caso:

4.1. Houver alterações no produto (furos, amassados, arranhões).

4.2. Não seja respeitado o limite de carga estabelecido para o produto.

4.3. Apresente danos causados por falha na instalação, acidentes ou mau uso.

4.4. Uso em desacordo com a finalidade para qual o produto foi projetado.

4.5. Danos decorrentes do transporte ou embalagem inadequada, utilizados pelo cliente.

4.6. Danos causados por agentes naturais (maresia, chuva, enchente, entre outros).

4.7. Danos causados por produtos químicos (Benzina, Thinner, removedores, entre outros).

4.8. Utilização do produto em ambientes agressivos (umidade excessiva, acidez, corrosivos ou exposição excessiva ao calor).

4.9. Tentativa ou reparo de produto por terceiros.

4.10. Apresentação de rasuras ou modificações neste certificado.

### 5. COMO PROCEDER EM CASO DE ACIONAR A GARANTIA.

5.1. Envie um e-mail para o endereço eletrônico suporte@elg.com.br relatando o problema apresentado. Acrescente o máximo de informações possíveis, fotos, ilustrações e/ou descrições. A equipe técnica da ELG Pedestais irá analisar cada caso e responderá ao e-mail o mais brevemente possível (Nota: O atendimento ocorre apenas em dias úteis e não é realizado aos finais de semana e feriados).

5.2. Caso seja necessário, a ELG Pedestais poderá solicitar o envio do produto para análise. Este envio ocorrerá por conta do cliente.

5.3. Em caso de ser constatado defeito de FABRICAÇÃO, retornaremos a peça para o endereço do remetente em no máximo 08 (oito) dias úteis e em caso de defeitos não cobertos pela garantia, entraremos em contato via e-mail, correio ou telefone, apresentando orçamento para conserto (dentro do mesmo prazo estabelecido acima) para aprovação, sendo que o cliente terá o prazo máximo de 30 (trinta) dias para a retirada do mesmo após o comunicado de conclusão dos reparos necessários não cobertos pela garantia. Não havendo a retirada neste prazo, a ELG Pedestais poderá dar o destino que melhor convier ao produto, não cabendo ao Cliente qualquer tipo de indenização, reembolso ou qualquer outra modalidade de ressarcimento.

5.4. Se a troca ou conserto estiver coberto pela garantia, a devolução do seu produto será efetuada via CORREIO por conta da ELG Pedestais.

**RECOMENDAÇÕES:** Antes de instalar os produtos ELG, verifique se a superfície onde será feita a instalação apresenta resistência suficiente para sustentar o peso do produto e do aparelho a ser instalado. Leia atentamente o manual de instalação. A ELG Pedestais não se responsabiliza pela incorreta instalação dos seus produtos, bem como danos causados por este mesmo motivo ao produto ou à superfície de instalação. Recomendamos que a instalação seja efetuada por profissionais treinados. Não deve ser efetuado nenhum tipo de alteração ao produto (furo, corte, dobra ou outras).

### ATENÇÃO (\*) Campos de preenchimento obrigatório

\* LOJA:

---

\* MODELO:

---

\* DATA DA COMPRA:

---

\* NOTA FISCAL Nº:

---

## MANUAL DE INSTRUÇÕES

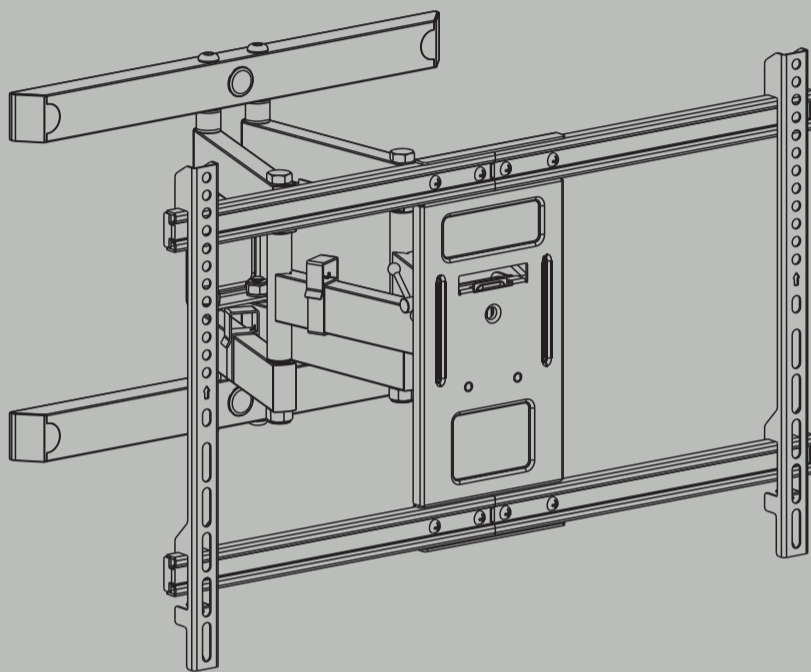
www.elg.com.br

SAC: suporte@elg.com.br



## Suporte Multiarticulado para TVs LED, Plasma, 3D, LCD

Modelo - A02V8N



### Dicas importantes

1. Leia atentamente todas as instruções antes de iniciar a instalação.
2. Se houver dúvidas quanto aos processos de instalação, contate uma revenda autorizada ou profissional da área. Se necessário contate o Suporte Técnico ELG (suporte@elg.com.br).
3. Verifique se o local de instalação apresenta resistência suficiente para sustentar tanto o peso do suporte quanto do monitor/TV a ser instalado. Superfícies com baixa resistência, devem ser reforçadas antes da instalação. Se necessário, procure um profissional.
4. Ao instalar o monitor/TV no suporte, verifique a posição dos conectores de áudio, vídeo e energia para que os mesmos não sejam danificados.
5. Este suporte é destinado somente para uso interno. A ELG Pedestais Ltda. não se responsabiliza pelo uso incorreto dos produtos.
6. Limpe periodicamente o suporte com um pano seco.
7. Utilize equipamentos de segurança e ferramentas apropriadas para efetuar a instalação.

### Ferramentas necessárias



### Características técnicas

COMPATIBILIDADE	TVs LED, PLASMA, LCD de 50" a 90"
PADRÃO VESA	300x200 a 800x400mm (HxV)
DISTÂNCIA DA PAREDE	Ajustável de 7,7 a 43cm
CARGA MÁXIMA	60kg (peso do televisor)
EXTRAS	Acompanha nível bolha, estrutura reforçada em aço carbono e parafuso M8x50 especial para televisores Samsung® que necessitem desse modelo de parafuso mais longo.

**AVISO LEGAL:** Todas as outras marcas comerciais mencionadas neste manual pertencem aos seus respectivos proprietários.

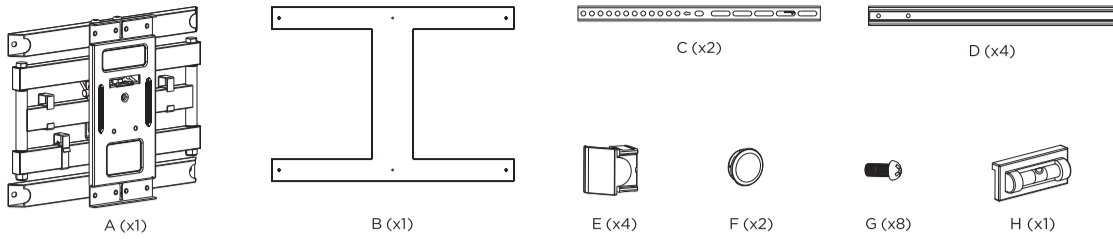
### Importante

O kit de acessórios contém parafusos de diferentes diâmetros e comprimentos para fixação no televisor, os quais estão de acordo com os padrões mais comumente encontrados na maioria das TVs de LED, LCD ou Plasma disponíveis no mercado. Entretanto, podem haver exceções quanto à compatibilidade dos mesmos. Após a identificação dos parafusos compatíveis, o restante não será utilizado na instalação.

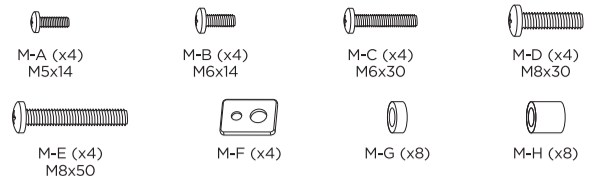
### Recomendações antes da instalação

Verifique se o local de instalação apresenta resistência suficiente para suportar tanto o peso do suporte, quanto do aparelho a ser instalado. Superfícies com baixa resistência devem ser reforçadas antes da instalação. Se necessário, procure um profissional.

## Componentes da embalagem



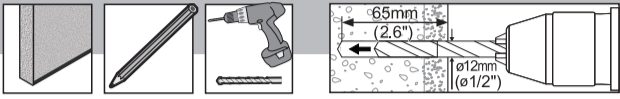
## Acessórios para instalação na TV



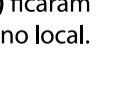
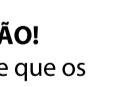
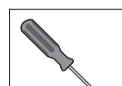
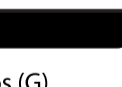
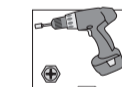
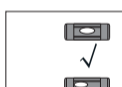
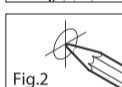
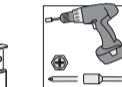
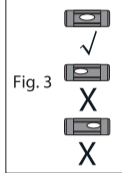
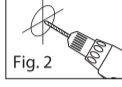
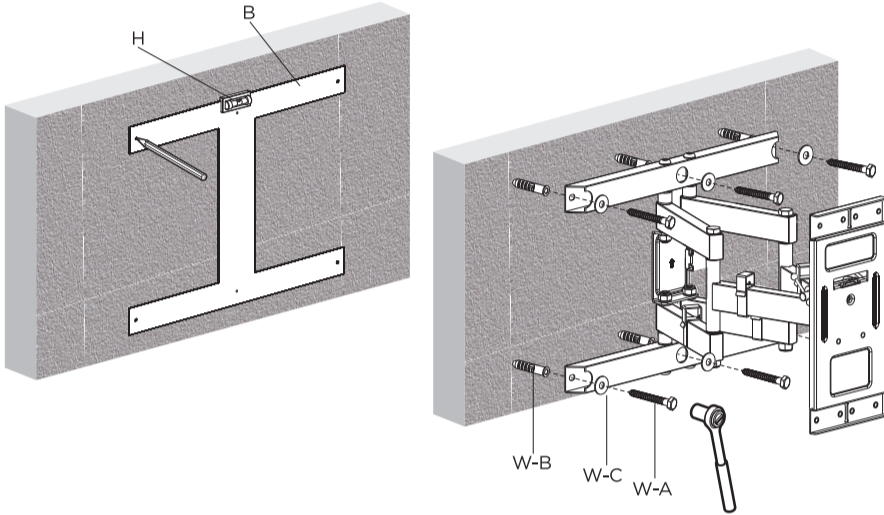
## Acessórios para instalação na parede



### 1 Instalação em parede de alvenaria



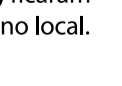
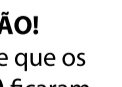
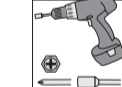
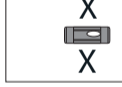
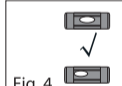
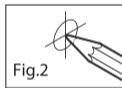
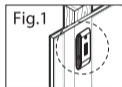
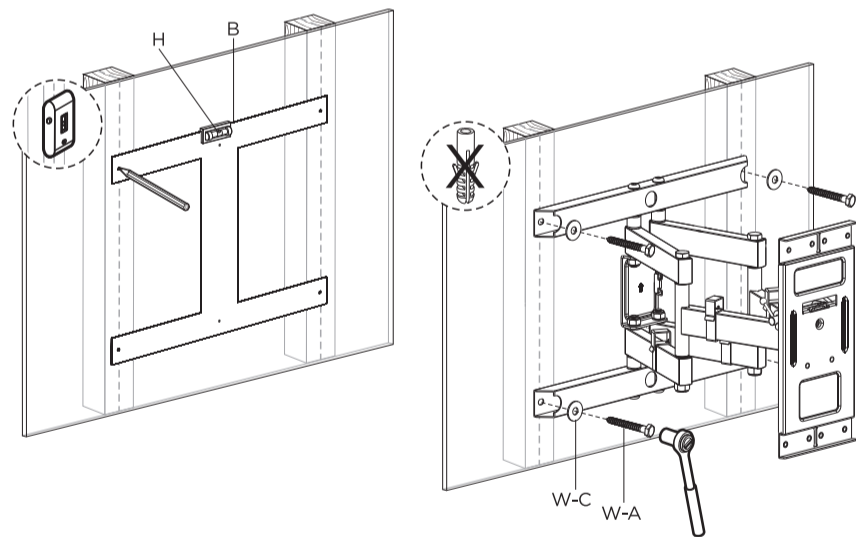
- Nivele a base usando o nível bolha (H) e marque os locais dos furos conforme **Fig. 1, 2 e 3**
- Use broca para concreto de **12mm**
- Faça os furos com profundidade de **65mm**
- Use buchas **N.12**



### 2 Instalação em parede de madeira / viga de madeira / drywall

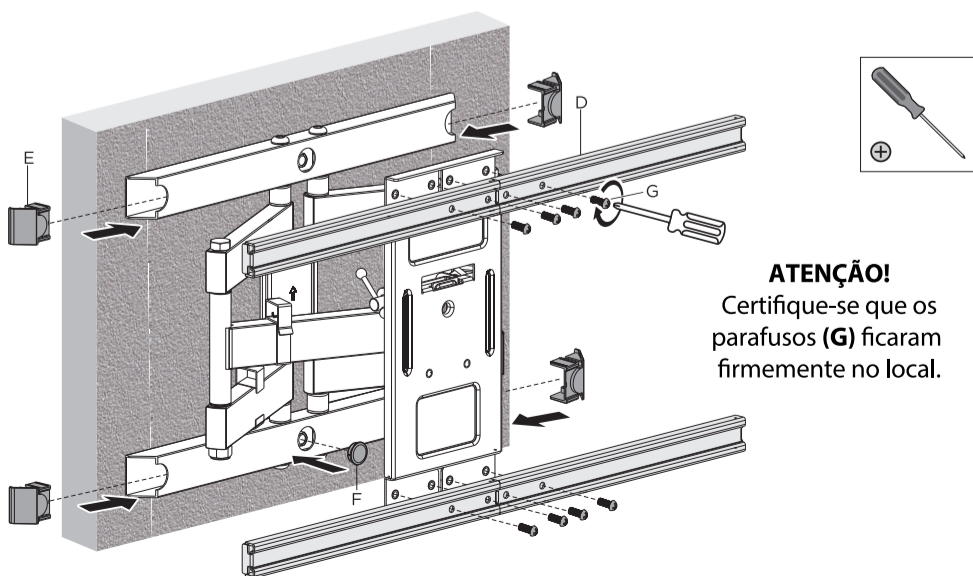


- Nivele a base usando o nível bolha (E) e marque os locais dos furos conforme **Fig. 2, 3 e 4**
- Use broca para madeira de **6mm**
- Faça os furos com profundidade de **60mm**
- Não usar buchas



### 3 Instalação hastas horizontais / acabamentos

- Fixe as hastas horizontais (D) na base do suporte, usando os parafusos (G)
- Coloque os acabamentos plásticos (E) e (F) para finalizar essa fase

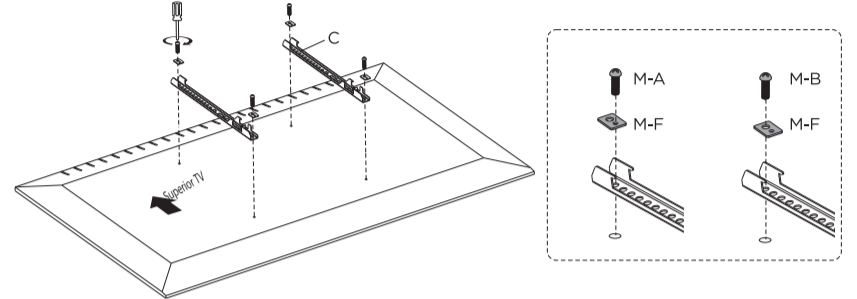


**ATENÇÃO!**  
Certifique-se que os parafusos (G) ficaram firmemente no local.

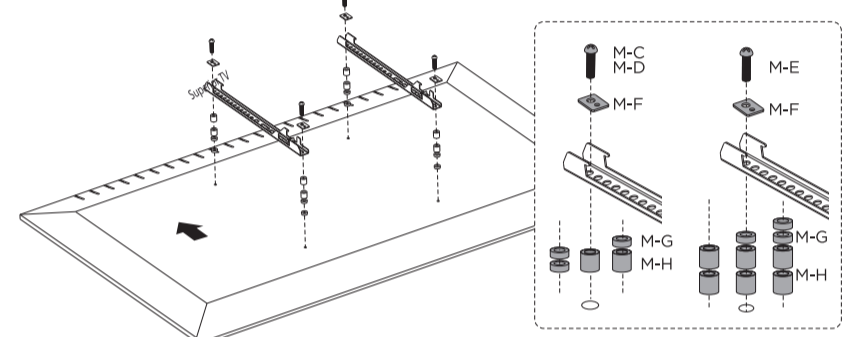
### 4 Instalação das hastas VESA na TV



#### Instalação sem os espaçadores

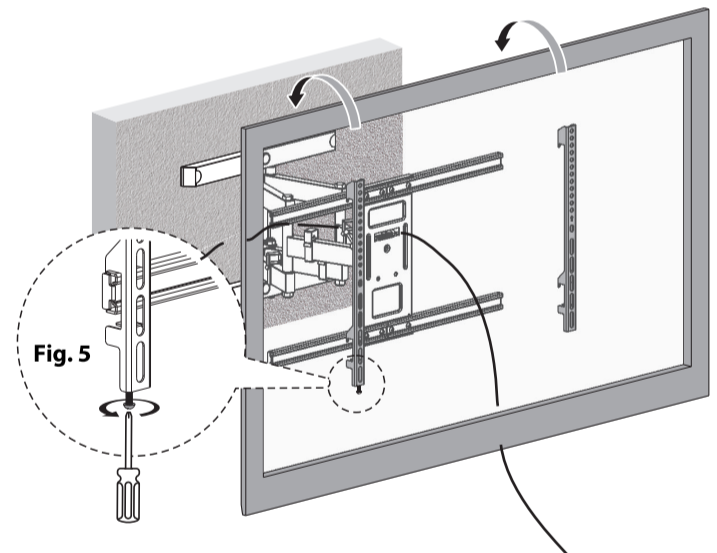


**Instalação com os espaçadores:** Podem ser utilizados de várias formas e servem para aumentar o espaço entre a TV e o suporte, não danificando os cabos e conectores, ou para compensar o comprimento dos parafusos, quando estes forem muito longos.



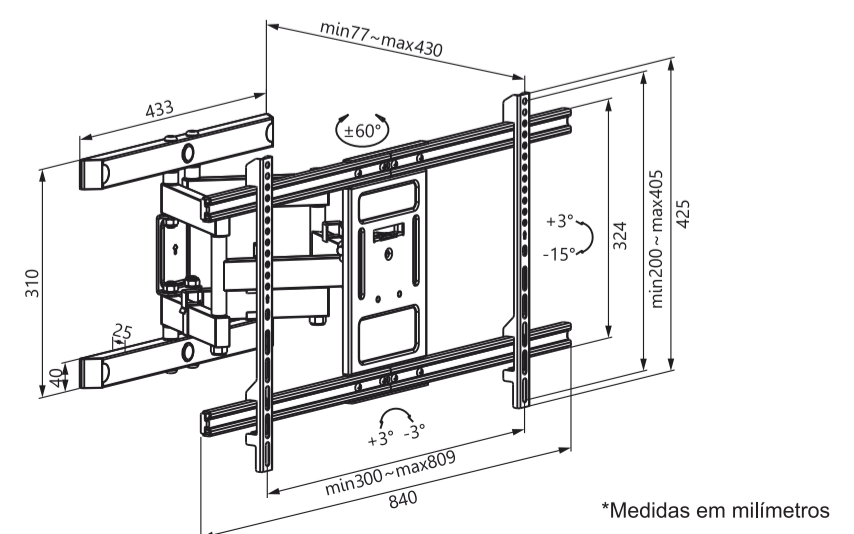
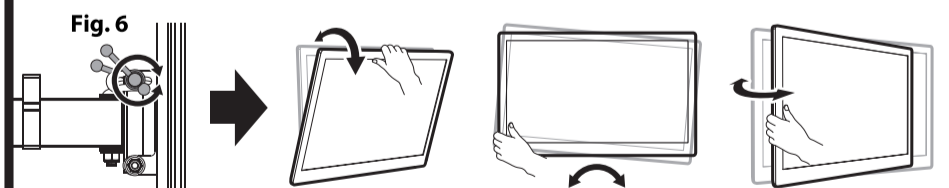
### 5 Encaixe das hastas da TV na base do suporte

- Com ajuda de mais uma pessoa, encaixe as hastas da TV na base do suporte e trave apertando o parafuso conforme **fig 5**.
- Passe o cabo da TV no organizador de cabos



### 6 Ajustes de inclinação frontal, lateral e nível

- Ajuste a TV na posição desejada e faça o aperto do manípulo conforme **Fig. 6** e certifique-se que a mesma ficou firmemente na posição



\*Medidas em milímetros